

## Инструкция по эксплуатации

Качество и комплектность изделия необходимо проверять при покупке в распакованном виде. Сборка изделия должна производиться согласно изложенной инструкции.

В процессе эксплуатации изделий необходимо периодически затягивать ослабленные винтовые соединения. В случае перемещения изделия, перед его перестановкой, необходимо полностью освободить его от груза. Во избежание поломки имеющихся опор передвигать осуществлять приподнимая изделие над уровнем пола.

Удаление пыли с изделий следует производить слегка влажной мягкой салфеткой.

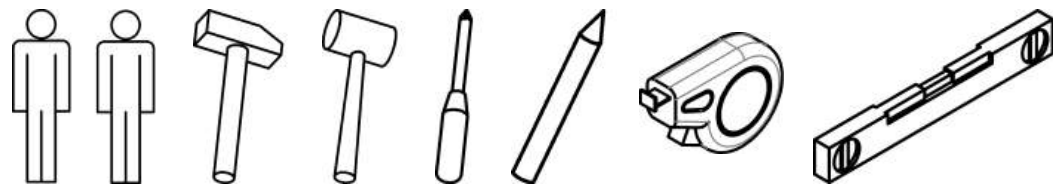
Во избежание коробления деталей и изменения цвета изделия следует избегать установки мебели на прямых солнечных лучах.

При эксплуатации изделий мебели **запрещается:**

- устанавливать мебель вблизи отопительных приборов и вплотную к сырým стенам и в помещениях с относительной влажностью более 70%;
- температура нагрева элементов мебели не должна превышать +40 С.
- в процессе сборки и эксплуатации изделий становиться ногами на горизонтальные щиты и витрины;
- применять химические чистящие средства для уборки мебели.

## Гарантии изготовителя

1. Гарантийный срок эксплуатации изделия - 24 месяца со дня продажи магазином. В период гарантийного срока изготовитель гарантирует ремонт изделий или их замену, если потребителем не нарушены правила эксплуатации.
2. Претензии предъявляются потребителем непосредственно в торговую организацию, где была приобретена мебель, предъявив настоящую инструкцию и копию товарного чека.
3. Изделие соответствует требованиям ГОСТ 16371-2014, ТР ТС 025/2012
4. Срок службы мебели 3 года.
5. Предприятие-изготовитель оставляет за собой право вносить изменения в конструкцию изделия, не ухудшая его конструктивные и эксплуатационные характеристики.
6. Для сборки изделий рекомендуется привлекать квалифицированных специалистов.

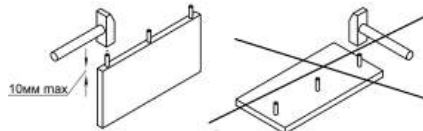


**01** - Номер детали.

- Направление воздействия.

**1 2** - Очередность действий.

**e1** - Обозначение фурнитуры.



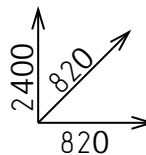
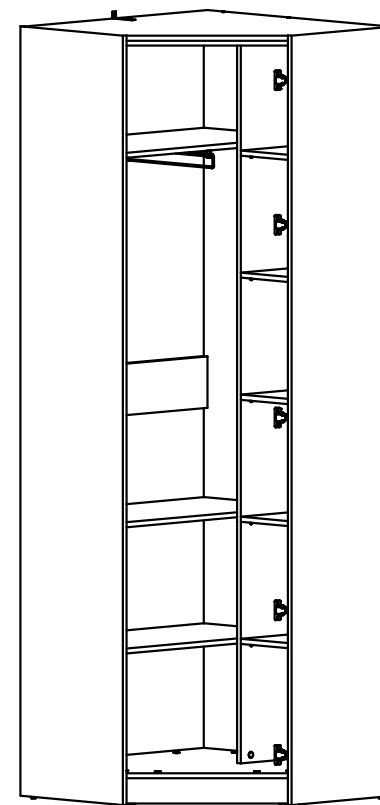
**A** - Тип крепежа.



Частное производственно-торговое  
унитарное предприятие «АртЭлсПро»  
Республика Беларусь, 225792  
Брестская обл., г. Иваново,  
ул. Ленина, д. 137 г  
Тел.: +375-29-323-40-64,  
+375-165-22-53-09  
Сайт: evamebel.by

## Корпус шкафа углового - 820x2400x820

арт.: ЛН-1U.820x820



## СЕРИЯ ИЗДЕЛИЙ МЕБЕЛИ "ЛАЙН"

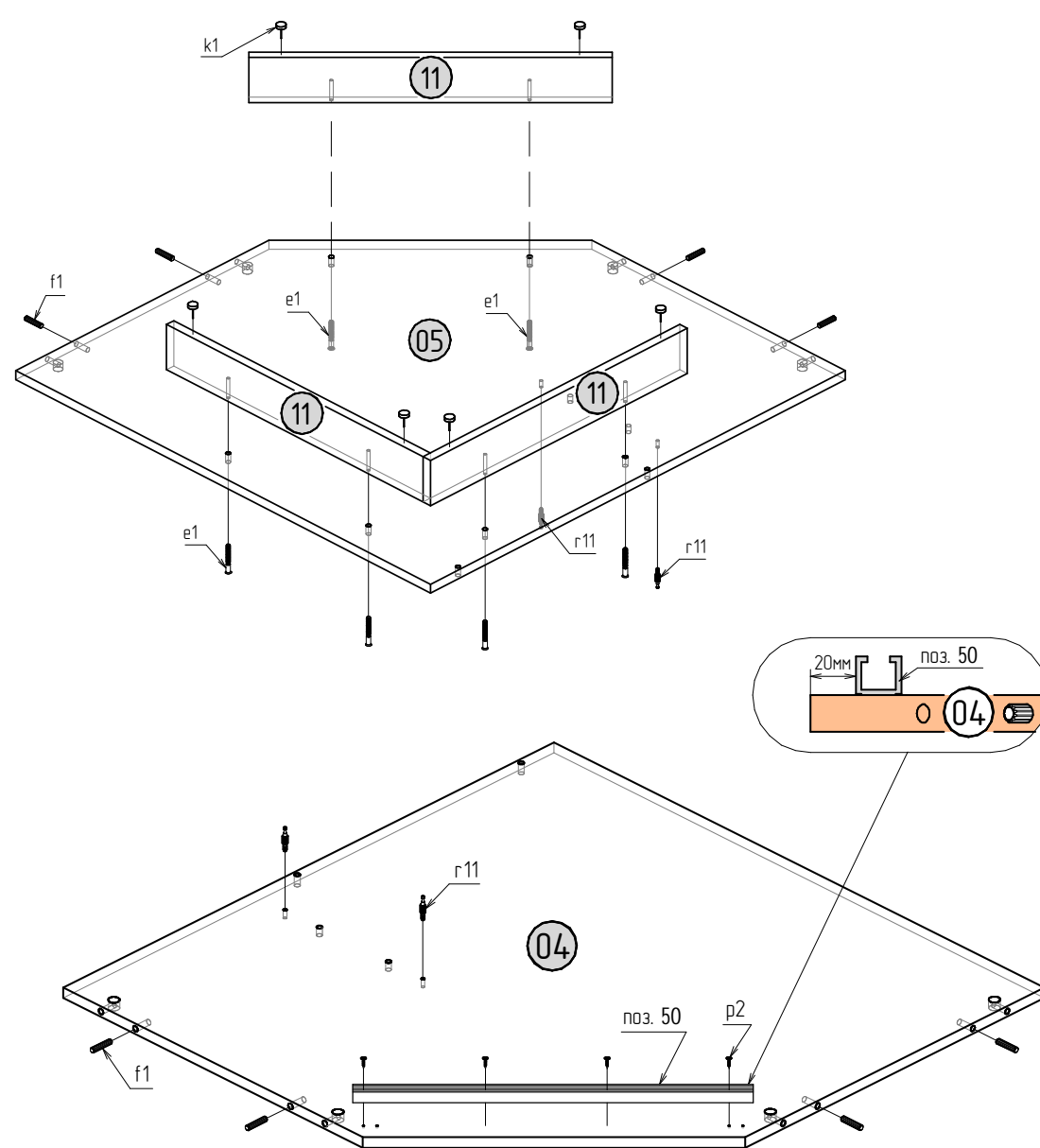
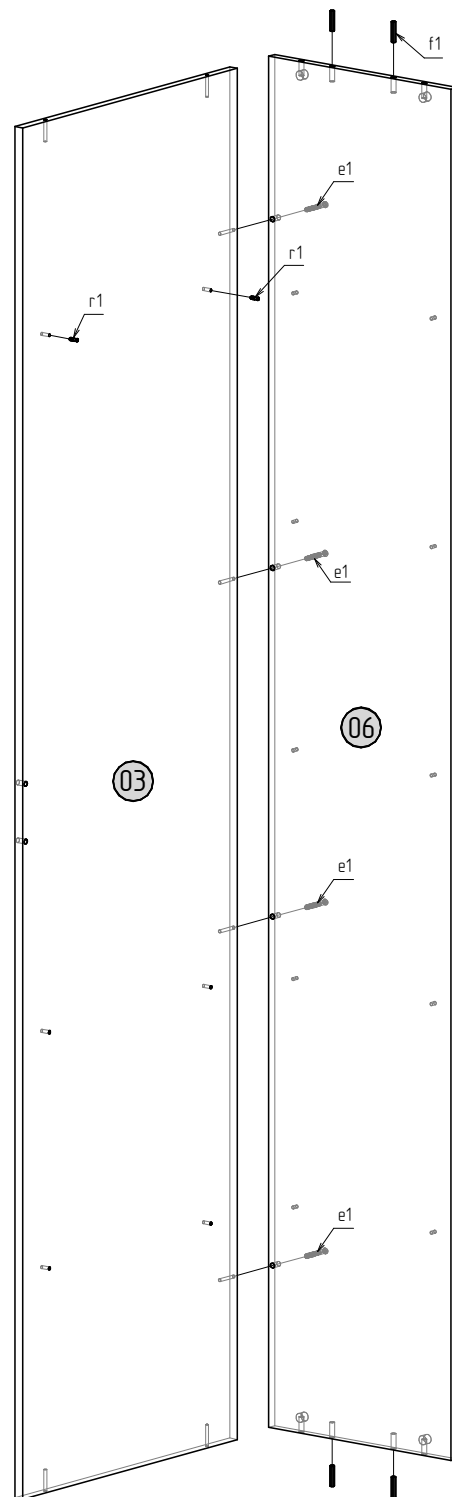
## ИНСТРУКЦИЯ ПО СБОРКЕ

Декларация о соответствии:  
ЕАЭС № ВУ/112 11.01. ТР025 016.01 01774  
Срок действия: 10.02.2025-09.02.2030



Поз.	Наименование	Марк-ка	Кол.	Размер, мм	Пакет
01	Боковина правая	46.06.01	1	2395 x 450	
02	Боковина левая	46.06.02	1	2395 x 450	
03	Боковина задняя	46.06.03	1	2280 x 443	
04	Крышка	46.06.04	1	801 x 801	
05	Основание	46.06.05	1	801 x 801	
06	Перегородка	46.06.06	1	2280 x 312	
07	Полка большая	46.06.07	2	785 x 442	
08	Полка	46.06.08	5	342 x 312	
09	Распор	46.06.09	1	785 x 160	
10	Горизонтала	46.06.10	1	785 x 442	
11	Цоколь	46.06.11	3	564 x 82	
12	Стенка задняя (ХДФ)	46.06.12	1	2311 x 370	
13	Стенка задняя (ХДФ)	46.06.13	2	2311 x 405	
50	Направляющая	46.06.50	1	526	
52	Профиль соединительный	46.06.52	2	1059	

 <b>a70</b> 5 шт.	 <b>d2</b> 28 шт.	 <b>e1</b> 16 шт.
 <b>e4</b> 10 шт.	 <b>f1</b> 13 шт.	 <b>k1</b> 10 шт.
 <b>i5</b> 1 шт.	 <b>n5</b> 1 шт.	 <b>p2</b> 20 шт.
 <b>p20</b> 8 шт.	 <b>r1</b> 4 шт.	 <b>r11</b> 14 шт.
 <b>r20</b> 2 шт.	 <b>s1</b> 24 шт.	 <b>s3</b> 22 шт.
 <b>t1</b> 96 шт.	 <b>z1</b> 1 шт.	



Начать сборку шкафа с подготовки основания и крыши. Установить на основание поз.05 штки стяжек эксцентриковых (r11) и шканты 8x35мм (f1). Затем закрепить цоколя поз.11 с помощью конфирматов 7x50мм (e1). На цоколя установить подпятники (k1). На крышу поз.04 закрепить направляющую поз.50 с помощью саморезов 3,5x16мм (p2) отступив от переднего торца крыши 20мм, установить штки стяжек эксцентриковых (r11) и шканты 8x35мм (f1). Далее, соединить между собой боковину заднюю поз.03 и перегородку поз.06 с помощью конфирматов 7x50мм(e1). На перегородку установить шканты 8x35мм (f1), а на боковину заднюю со стороны перегородки установить два штока полкодержателей VB35 (r1).

Далее следует подготовить для установки боковину правую и левую поз.01 и 02 соответственно. Для этого установить на обе боковины штоки стяжек эксцентриковых (r11) и подпятники (k1). На боковину левую поз.02 установить штоки полкодержателей VB35 (r1). Определитесь, в какую сторону будет осуществляться открытие двери, и закрепить на соответствующей боковине планки монтажные петель мебельных (a70) с помощью евровинтов 6,3x13мм (e4). Собрать корпус шкафа. Для этого установить на собранное ранее основание поз.05 боковину заднюю с перегородкой и закрепить их конфирматами 7x50мм (e1) и стяжками эксцентриковыми (r11) со шкантами 8x35мм (f1). Установить крышку поз.04 и также закрепить её конфирматами 7x50мм (e1) и стяжками эксцентриковыми (r11) со шкантами 8x35мм (f1). Закрепить на боковине задней поз.03 распор поз.09 используя конфирматы 7x50мм (e1) и установить в его торец шкант 8x35мм (f1). Далее установить подготовленные боковины и закрепить их с помощью стяжек эксцентриковых (r11) и шкантов 8x35мм (f1). В горизонталку поз.10 установить эксцентрики полкодержателей VB35 (r1) и закрепить на ней штангу выдвижную (n5) с помощью саморезов 3,5x16мм (p2). Собранный корпус шкафа установить в корпус шкафа.

